

Schaltmodul

Anwendungsgebiete

Sicherheitsanwendungen
Ansteuerung von Anwesenheitstabeaus
Aufzugssteuerung
Schrankensteuerung

Funktionen

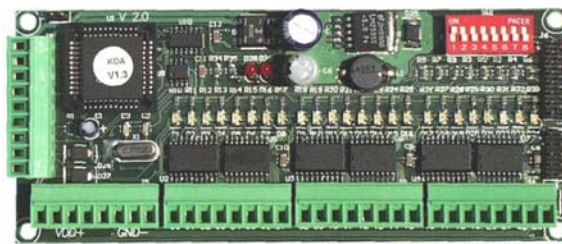
Ein **XMP-KDA24** findet vielseitige Anwendung. Durch die Erhöhung der Anzahl binärer Ausgänge um weitere 24 für die Türsteuereinheiten **XMP-K24^{plus}** und **XMP-K32** besteht die Möglichkeit, diese z.B. zum Anschluss von Sicherheitskomponenten oder für Aufzugssteuerungen einzusetzen. Im Zusammenwirken mit entsprechenden Schaltrelais kann das Gerät überall dort eingesetzt werden, wo Schaltprozesse erforderlich sind.

Das **XMP-KDA24** kann an die Leserschnittstelle eines **XMP-K24^{plus}** oder im Falle des Einsatzes eines **XMP-K32** an die zweite speziell dafür vorgesehene RS485-Schnittstelle angeschlossen werden.

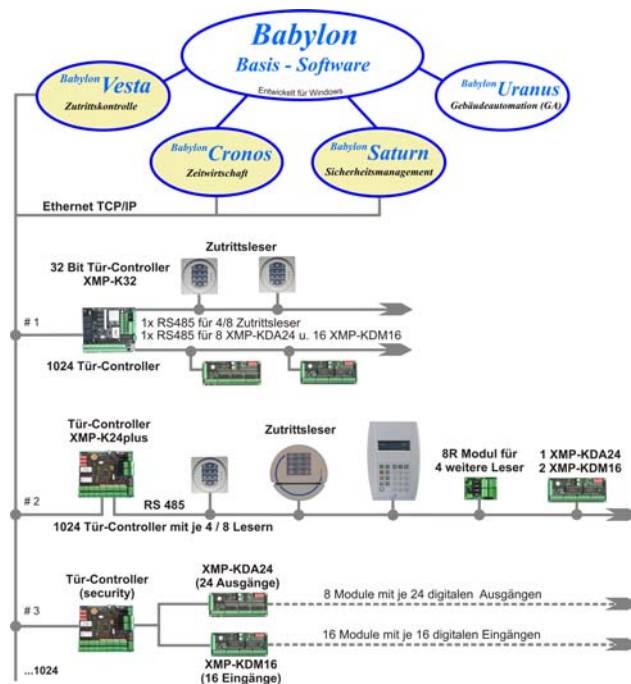
Technische Daten

Ausgänge:	24 binäre Transistorausgänge
Spannungsversorgung:	12 V.. 24V AC/ DC über XMP-K24^{plus} / XMP-K32 oder separat
Spannungsversorgung der Ausgänge	Externe Spannungsversorgung: $U_{max} = 48 \text{ V DC}$ $P_{max} \text{ (pro Ausgang)} = 150 \text{ mW}$
Max. Reichweite:	200m (bei Verwendung der Spannungsversorgung vom XMP-K24^{plus} / XMP-K32); 1500m (bei Verwendung einer separaten Spannungsversorgung)
Stromverbrauch:	Ca. 130 mA
Schnittstellen:	RS485 2-Draht (Anschluss und Bus-Weiterleitung)
Prozessor:	AT89C51
Umgebungsbedingungen:	Betrieb: 0..50 °C Lagerung: -40..70 °C
Abmessungen:	(B L H) 59 x 139 x 25 mm

Schaltmodul mit 24 binären Ausgängen



XMP-KDA-024

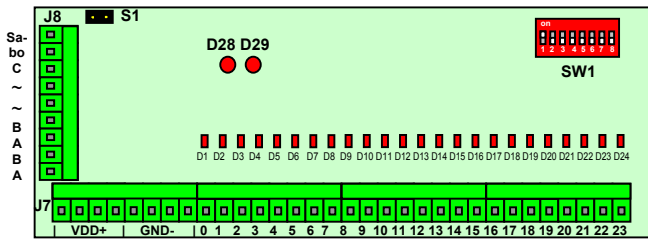


Schema zu den Anschlussmöglichkeiten von XMP-KDA24 an die Türsteuereinheiten

XMP-K24^{plus}: Intelligente Türsteuereinheit für den Anschluss von bis zu 4 (max. 8) Zutrittslesern. Er besitzt 8 digitale Ausgänge und 16 digitale Eingänge zur Türsteuerung, die aber auch für andere Steuerfunktionen nutzbringend verwendet werden können.

XMP-K32: Intelligente Türsteuereinheit mit 10/100Mbit LAN Schnittstelle. 266MHz 32 bit Prozessor mit Linux embedded Betriebssystem. **100.000** Zutrittsprofile, **500.000** Stammdaten (erweiterbar auf **2.000.000**), **500.000** Buchungen.

Bestellnummer: XMP-KDA-024



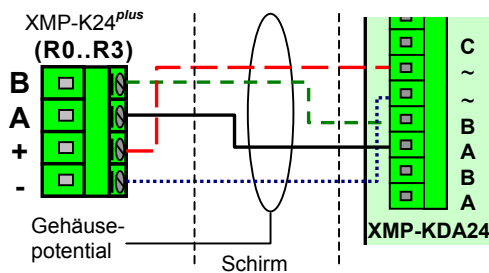
Schema der XMP-KDA24-Platine

- J8:** Anschlussklemmen für die Spannungsversorgung (12V/24V AC/DC), RS485-Kommunikationsanschluss und –weiterleitung, Schirm und Sabotagekontaktanschluss
- SW1:** Mikro-Schalterblock zur Adressierung
- D28:** LED senden (TxD)
- D29:** LED empfangen (RxD)
- D1..D24:** Status-LED; on – wenn Ausgang gesetzt
- S1:** Steckkontakt für Sabotageschalter
- VDD+:** 12..24Volt DC (nur Gleichspannung)
- GND-:** Ground
- 00-23:** Open-Collector-Ausgänge (GND geschaltet)

Anschlussmöglichkeiten

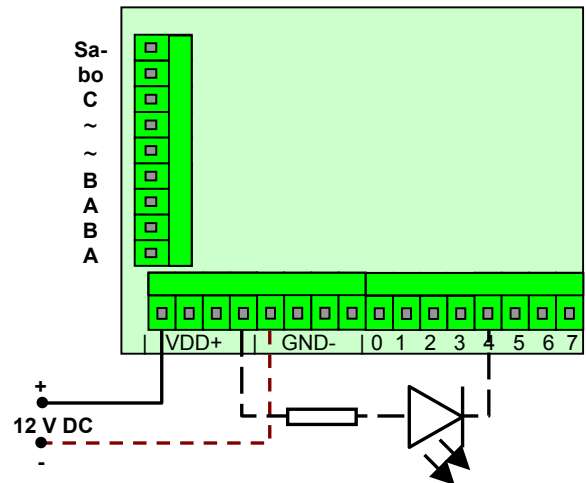
Wie im Schema auf der vorhergehenden Seite ersichtlich ist, kann pro **XMP-K24^{plus}** (Standard) ein **XMP-KDA24** angeschlossen werden. Wenn das **XMP-K24^{plus}** mit einer speziellen 'Security'-Firmware ausgestattet ist, besteht die Möglichkeit bis zu 8 **XMP-KDA24** ebenfalls in die Leserschnittstelle des **XMP-K24^{plus}** zu integrieren. **Dabei ist jedoch zu beachten, dass dann keine Kartenleser mehr an das XMP-K24^{plus} angeschlossen werden können!** Im Gegensatz zum **XMP-K24^{plus}** bietet das **XMP-K32** die Möglichkeit Kartenleser anzuschließen und gleichzeitig – unter Verwendung der zweiten RS485-Kommunikationsschnittstelle - mit bis zu 8 **XMP-KDA24**-Modulen zu kommunizieren. Die **XMP-KDA24**-Module müssen mit 12V DC bei einem maximalen Stromfluss von 130 mA versorgt werden.

Anschluss an ein XMP-K24^{plus}



Schema zum Anschluss eines XMP-KDA24 an ein XMP-K24^{plus}

Achtung
Bei einer Spannungsversorgung des XMP-KDA24 über das XMP-K24^{plus} muss die Sicherung für die Leserschnittstelle hinsichtlich des zu erwartenden Stromflusses angepasst werden!



Beispiel für den Anschluss einer LED an das XMP-KDA24

Bedeutung der Mikro-Schalter



Adressierung

Schalter	Bedeutung
1..3	Binäre Adressierung des XMP-KDA24 (Adr. 0..7) <u>Beispiele:</u> 1 = on → Adr. 1 2 = on → Adr. 3 1, 2, 3 = on → Adr. 7

Baud-Rate

Schalter	Bedeutung
8	off = 9600 Baud on = 19200 Baud

Schalter 4..7 sind momentan ohne Funktion.

Achtung
Im Fall des Anschlusses eines XMP-KDA24 an ein XMP-K24/XMP-K24^{plus} (Standard) muss das XMP-KDA24 die Hardware-Adresse 1 besitzen.

Einbaumaße

