

Türsteuereinheit XMP-K24^{plus}

Anwendungen

- Zugangskontrolle
- Zeiterfassung
- Schrankensteuerung
- Wächterkontrolle
- Ampelsteuerung
- Kamerasteuerung
- Parkhauszählung
- Lichtsteuerung
- Biometrische Systeme

Funktionen

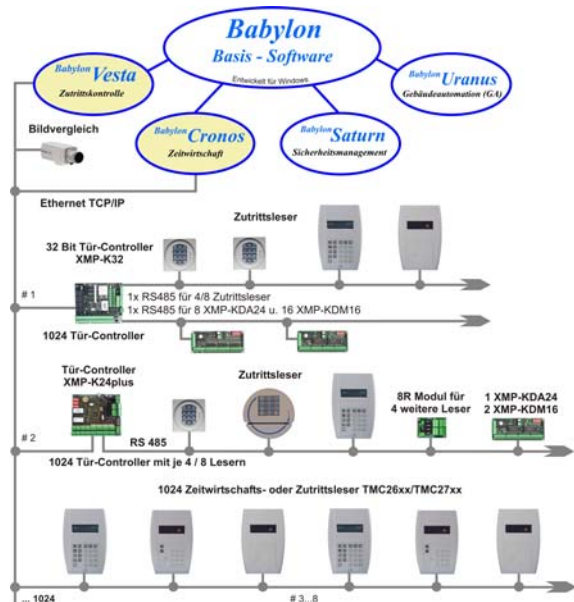
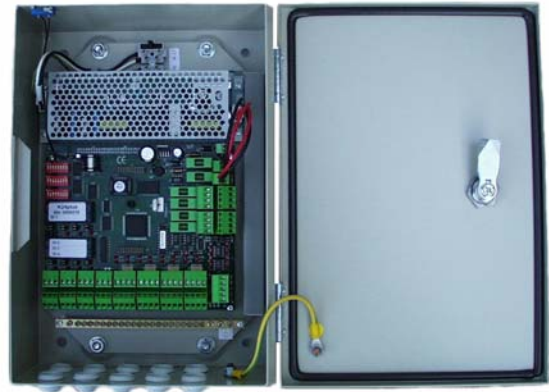
- Bis zu 256 downloadbare Zutrittsprofile
- Frei programmierbares Leserprotokoll
- Wählmodembetrieb
- Jahreskalender
- Sommer- /Winterumschaltung
- Schleifenüberwachung
- GLT- Zeitpläne
- 16 anwenderspezifische, freie Programme
- unterbrechungsfreie Stromversorgung (USV) optional
- Hauptuhranschluss für Zentrale optional

Technische Daten

- Versorgungsspannung der Platine: 12-24V / DC
- Leistungsaufnahme: ca. 2 W im Leerlauf, max. 50 W in Abhängigkeit von externer Beschaltung
- Anschluss von bis zu 4 Leserterminals (Standard) mit RS485-2-Draht-Partyline-Schnittstelle
- Spannungsversorgung der Ausweisleser: erfolgt über den XMP-K24^{plus} (4 x 12-24V DC, je 500 mA), je nach Netzteil.
- RS485 2-Draht oder 4-Draht-Schnittstelle
- 16 binäre Eingänge (galvanisch getrennt über Optokoppler)
- 8 binäre Ausgänge (Relais 5 A max. / 250 V AC)
- Datenspeicher: 128 KB SRAM (alternativ 512 KB SRAM)
- Programmspeicher: 512 KB Flash-EEPROM
- 16 Routinen (Standard)
- Lithium-Batterie (Versorgung von RAM und Uhr bei Stromausfall für ca.6 Monate)
- Echtzeit-Uhr
- Stahlschrank (BxTxH=230x335x100 mm)
- Schutzart: IP55
- Umgebungsbedingungen:
während des Betriebes: 0 bis 50°C
Lagerung: -40 bis 70°C
5 - 95% relative Luftfeuchtigkeit

vielseitig, intelligent

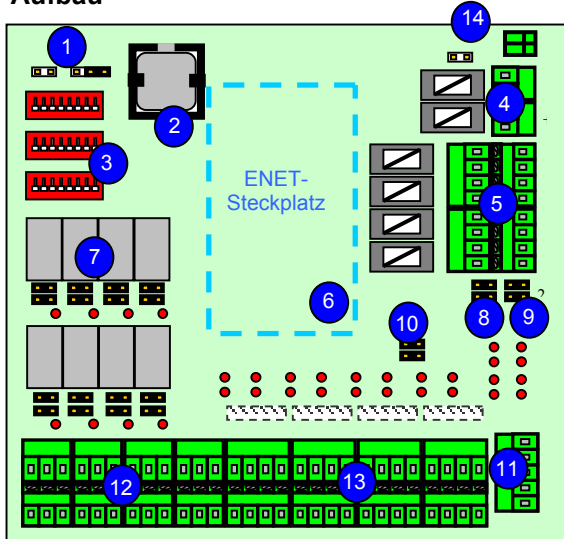
XMP-K24^{plus}



Technische Neuerungen gegenüber dem XMP-K24

- Optional mit Ethernet-Schnittstelle
- Optionale Freischaltung von 16 Routinen
- Erweiterung auf Verfügbarkeit von 32 Routinen und 8 Leser-Anschluss
- Steckbare Anschlussklemmen
- Downloadbare Firmware
- Stromversorgung über stabilisiertes Schaltnetzteil 230 Volt AC
- Peer-to-peer Kommunikation (über Ethernet)

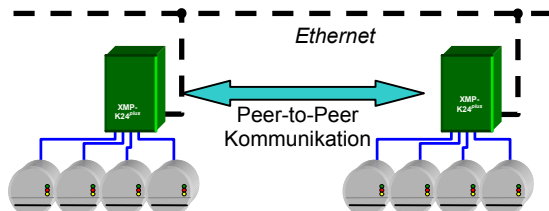
Die XMP-K24^{plus} -Platine – Schematischer Aufbau



1. Sabotagekontakt und Batterie-Jumper
2. Lithium-Batterie
3. Dipswitches (SW)
4. Spannungsversorgung (Platine u. BOs)
5. Leseranschlussklemmen
6. Anschlusssockel (ENET-Baugruppe)
7. Relais zur Steuerung der BOs
8. Jumper Abschlusswiderstände
9. Jumper 2-/4-Draht (zum Leitrechner)
10. Jumper 2-/4-Draht (zum Leser)
11. Anschlussklemmen Leitrechner
12. Anschlussklemmen BO
13. Anschlussklemmen BI
14. Herausführung zur Zusatzplatine

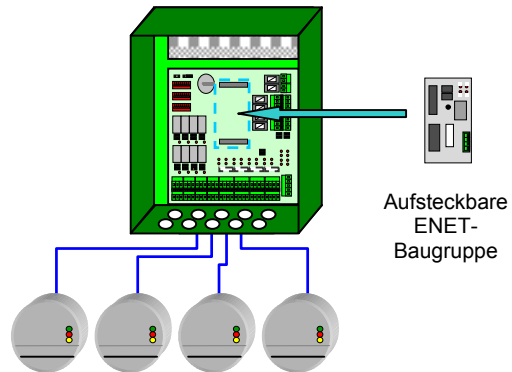
Peer to peer-Kommunikation

Das XMP-K24^{plus} besitzt die Fähigkeit der *peer to peer*-Kommunikation, d.h. ein XMP-K24^{plus} kann mit einem anderen XMP-K24^{plus} kommunizieren (z.B. Datenpunkte abrufen). Dieses Merkmal funktioniert nur bei Anschluss der XMP-K24^{plus} über die ENET-Baugruppe.

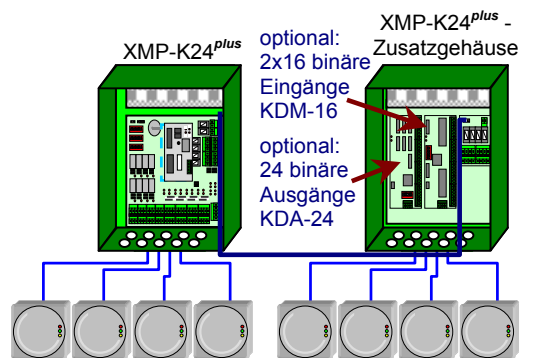


Die XMP-K24^{plus} Optionen

- Auf die XMP-K24^{plus}-Platine aufsteckbares 10BaseT Ethernet-Board (ENET) zum Anschluss des XMP-K24^{plus} über Ethernet an den Leitrechner.



- Weiterhin besteht die Möglichkeit einer optionalen Speichererweiterung für Buchungen und Stammsätze von 128 KB auf 512 KB.
- Über eine Zusatzplatine im separaten Gehäuse mit separatem Netzteil können zusätzliche vier Leser an das XMP-K24^{plus} angeschlossen werden
Beim Anschluss von insgesamt 8 Lesern an ein XMP-K24^{plus} können aus Gründen der Adressierbarkeit zur Zeit nur die Lesertypen der Serien XMP-TMC2006-450 und XMP-TM5xx eingesetzt werden. Zudem können dann insgesamt 32 frei programmierbare XMP-Routinen auf einem XMP-K24^{plus} aktiviert werden.
- Je nach Bedarf an zusätzlichen binären Ein- bzw. Ausgängen können in das Zusatzgehäuse noch die Baugruppen XMP-KDM16 (16 Eingänge) bzw. XMP-KDA-24 (24 binäre Transistorausgänge) integriert werden.



optional: 4 zusätzliche Leser der Serien XMP-TMC2006-450 oder XMP-TM5xx

Wichtige Kundeninfo!
Defekte Platinen müssen fachgerecht entsorgt werden.
Batterien und Akkus gehören auf den Sondermüll.
Die Verpackung kann wieder verwendet oder entsorgt werden.

